



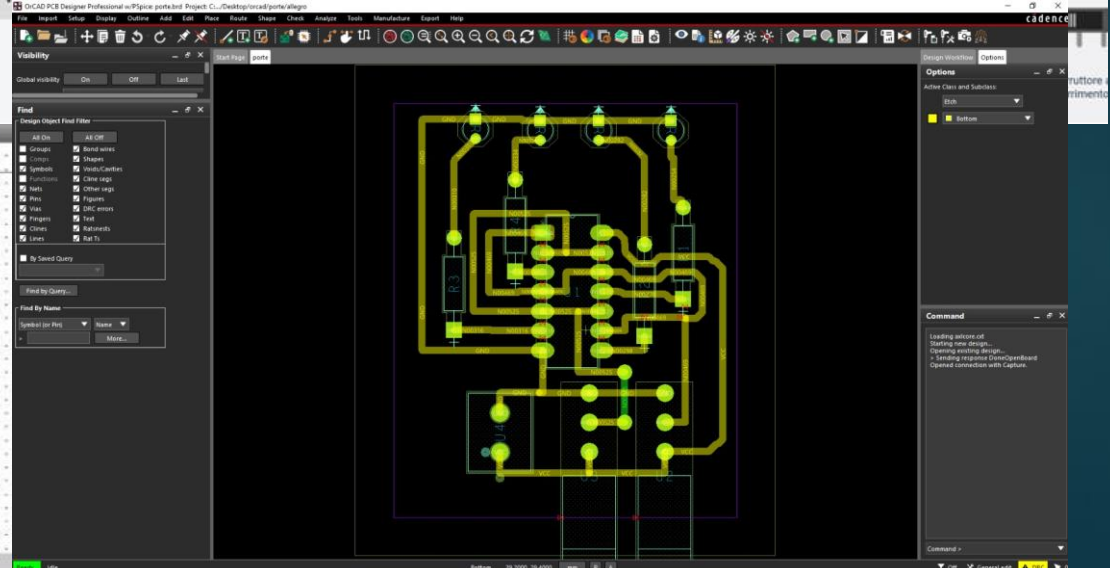
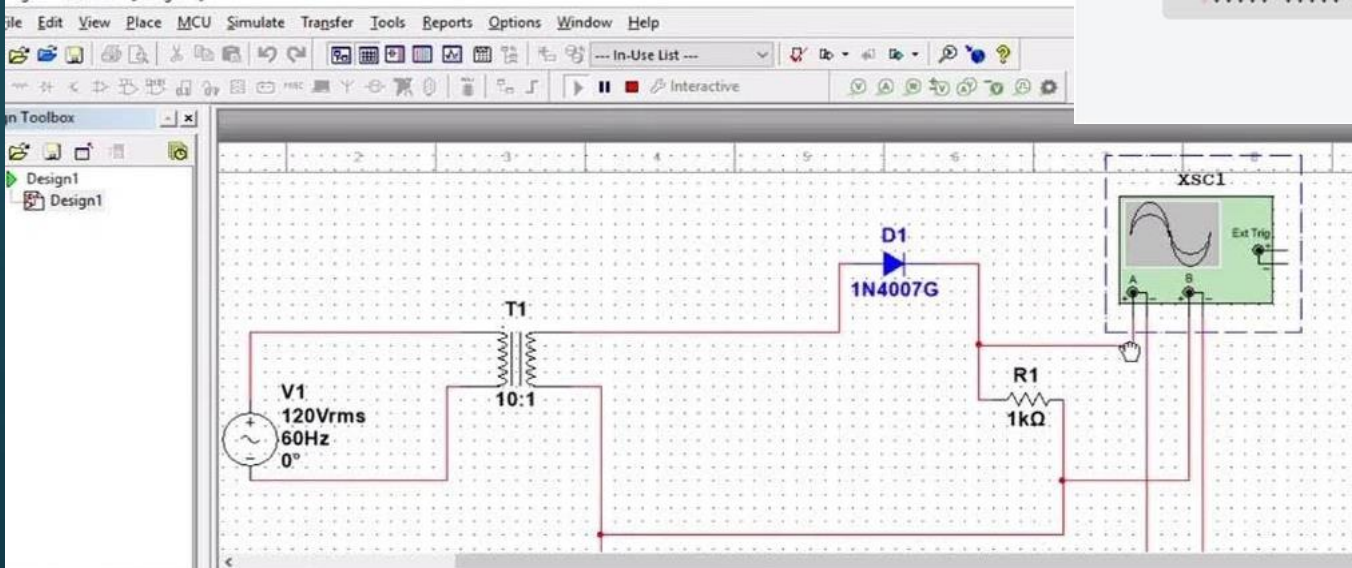
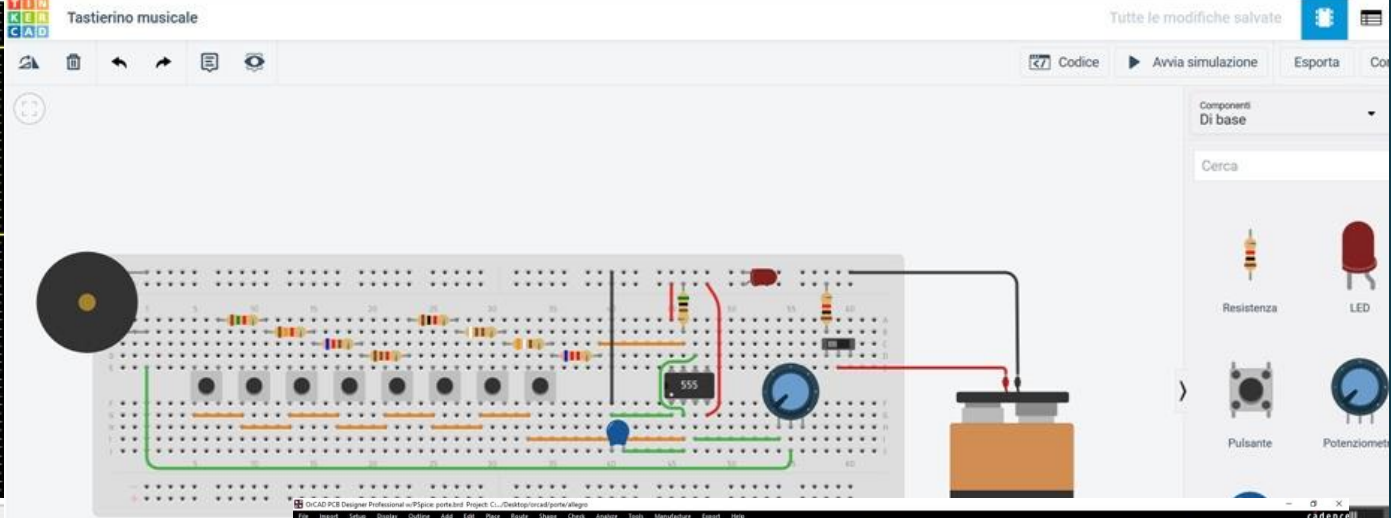
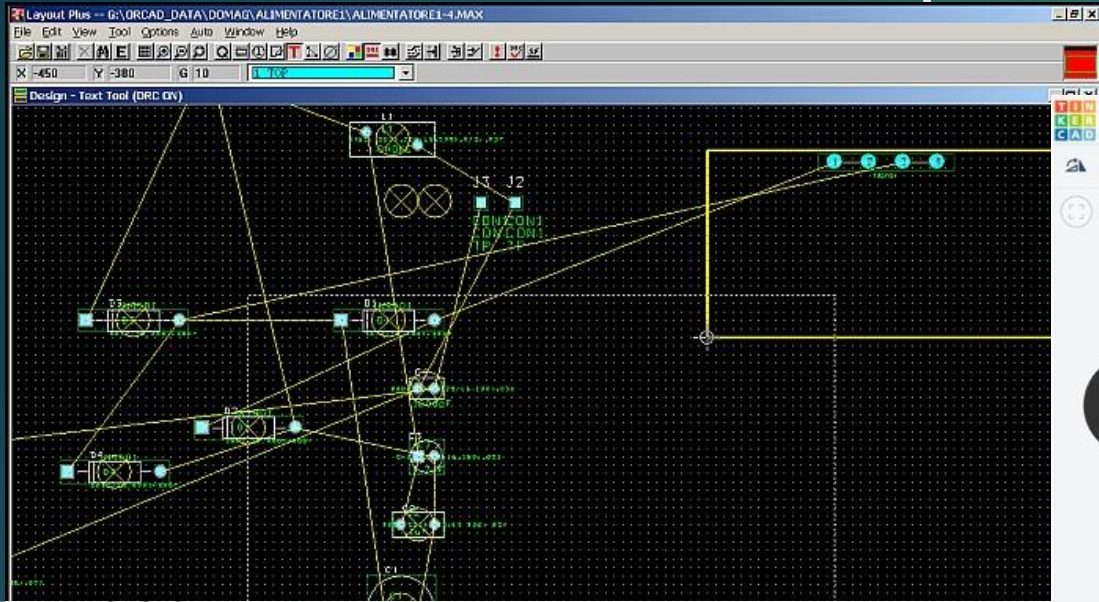
Elettronica e elettrotecnica

CURVATURA AUTOMAZIONE E DOMOTICA

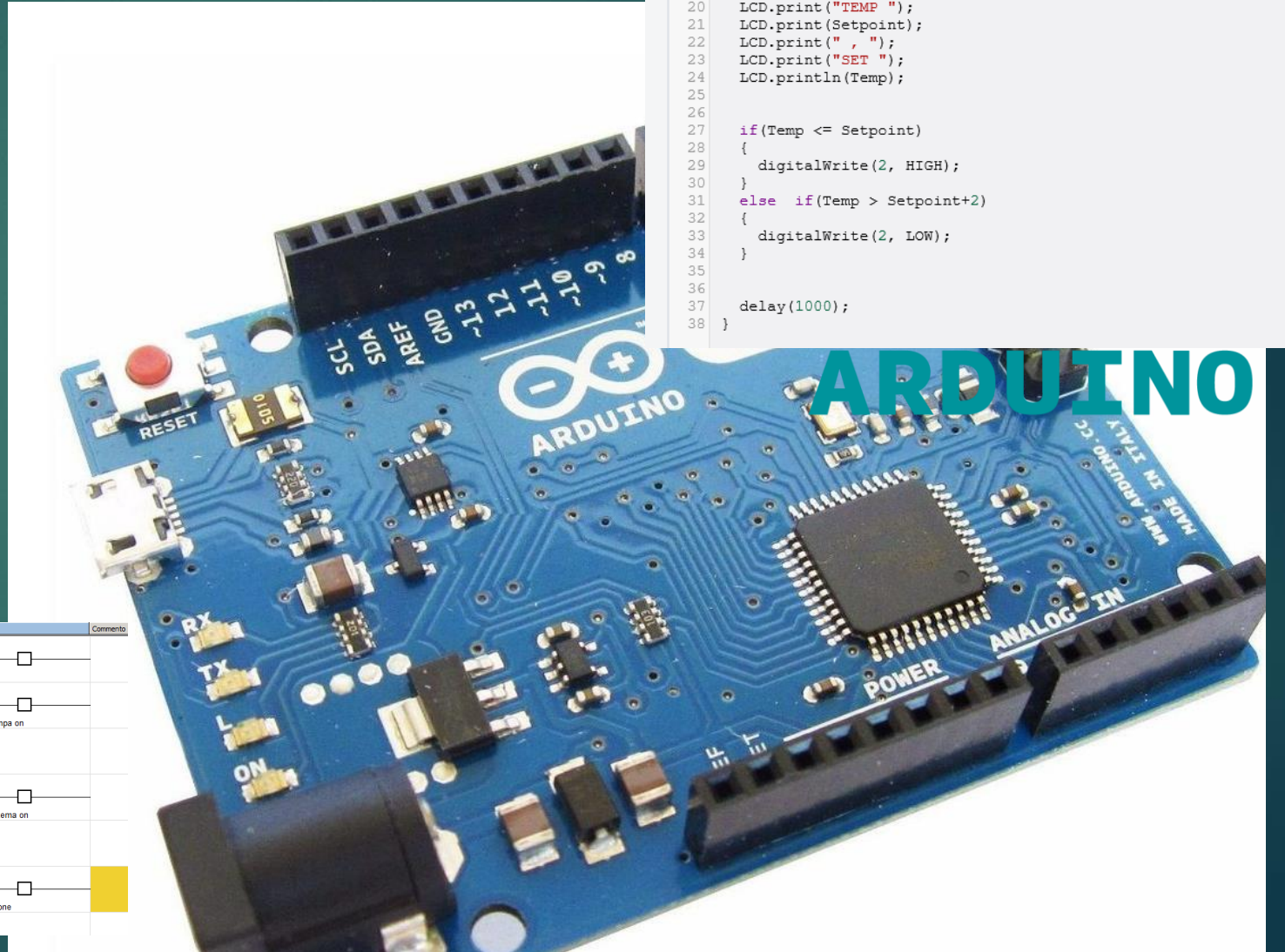
I NOSTRI LABORATORI



Sui nostri computer



Dispositivi programmabili



```

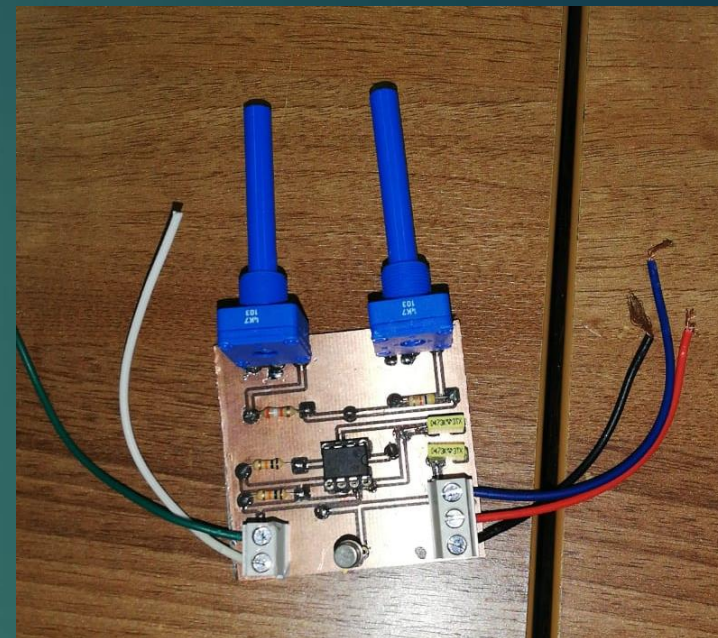
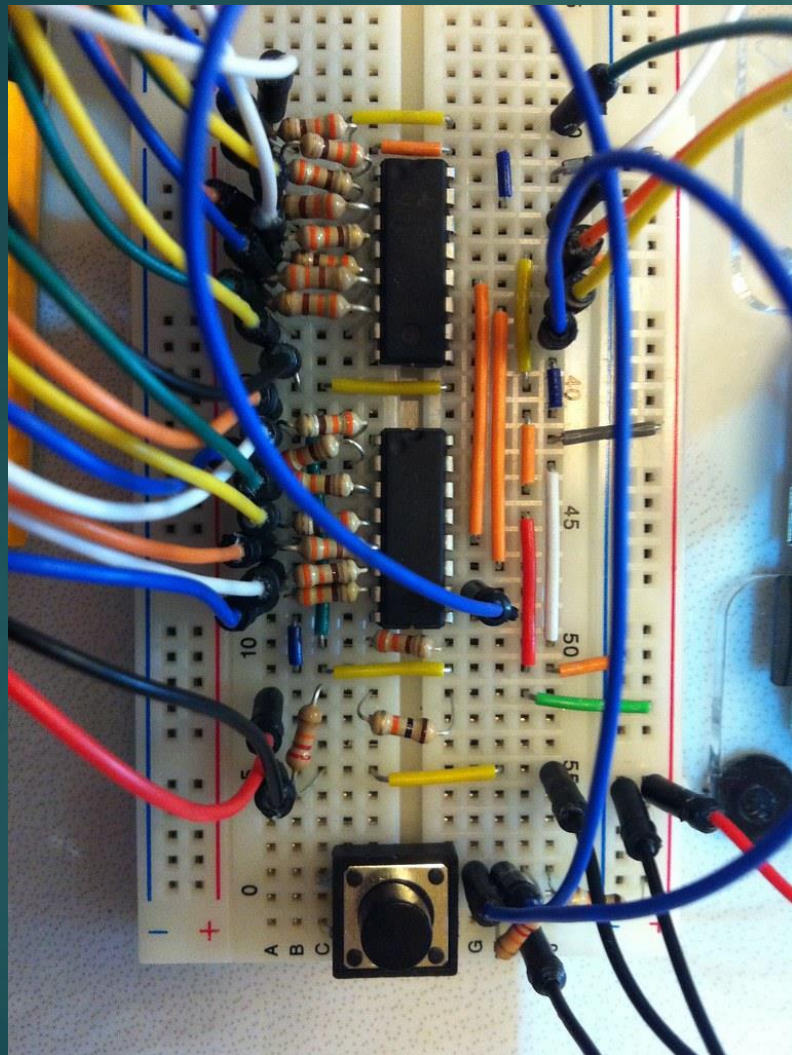
5 float Reg;
6 LiquidCrystal LCD(12, 11, 7, 6, 5, 4);
7 void setup()
8 {
9   LCD.begin(16, 2);
10  Serial.begin(9600);
11  pinMode(2, OUTPUT);
12 }
13
14 void loop()
15 {
16   Tens = 5.0 * analogRead(A0) / 1023.0;
17   Reg = analogRead(A1);
18   Temp = (Tens -.5) *100;
19   Setpoint = map(Reg, 0, 1023, 35, 15);
20   LCD.print("TEMP ");
21   LCD.print(Setpoint);
22   LCD.print(" , ");
23   LCD.print("SET ");
24   LCD.println(Temp);
25
26
27   if(Temp <= Setpoint)
28   {
29     digitalWrite(2, HIGH);
30   }
31   else if(Temp > Setpoint+2)
32   {
33     digitalWrite(2, LOW);
34   }
35
36
37   delay(1000);
38 }
    
```

No	Contatto 1	Contatto 2	Contatto 3	Contatto 4	Contatto 5	Sibina	Commento
001	Q4	I1	I2			I Q3	<input type="checkbox"/> pompa
002	<input type="checkbox"/> accensione	<input type="checkbox"/> galleggiante alto	<input type="checkbox"/> galleggiante basso			I Q1	<input type="checkbox"/> spia pompa on
003		Q3					
004		<input type="checkbox"/> pompa				I Q2	<input type="checkbox"/> spia sistema on
005							
006	I3	I4				I Q4	<input type="checkbox"/> accensione
007	<input type="checkbox"/> pulsante di accensione	<input type="checkbox"/> pulsante di spegnimento					

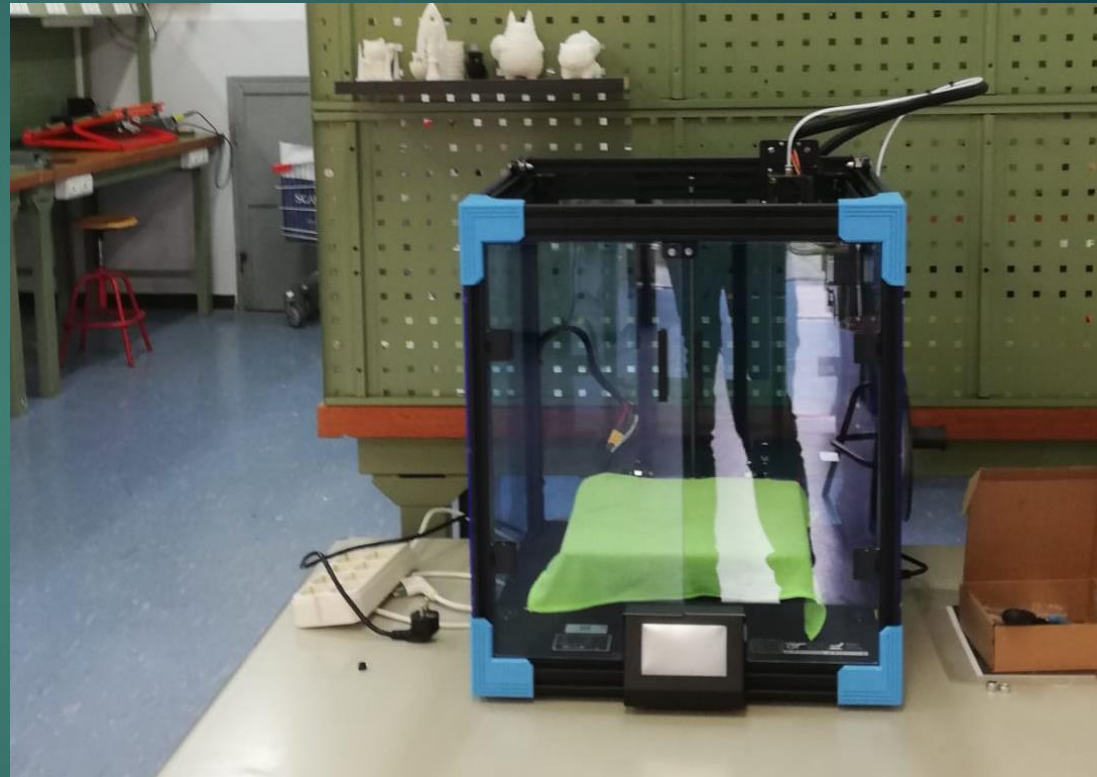
Verso la robotica...



Breadboard e circuito stampato

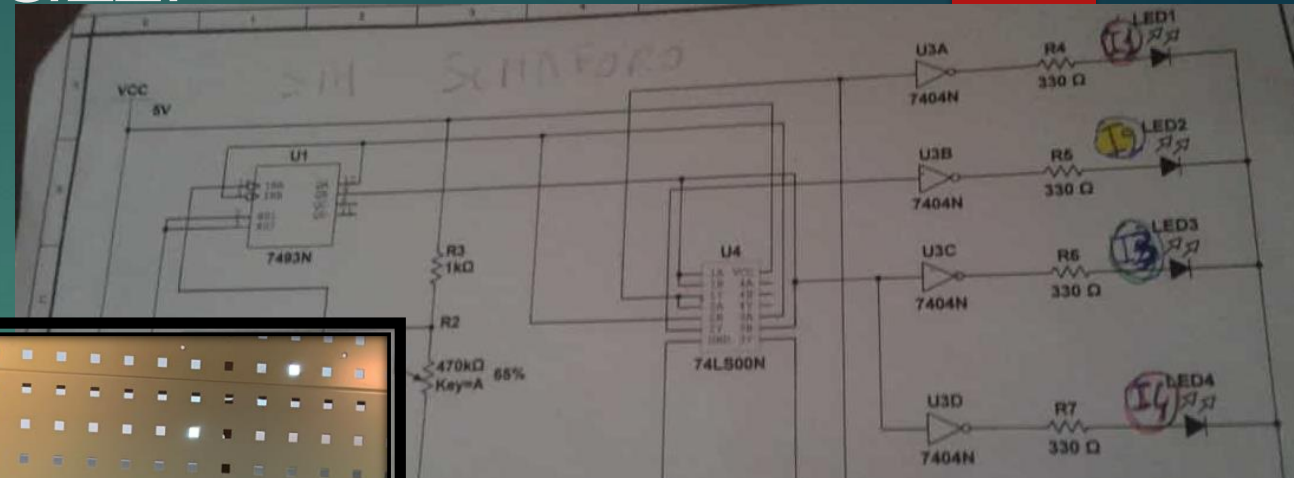
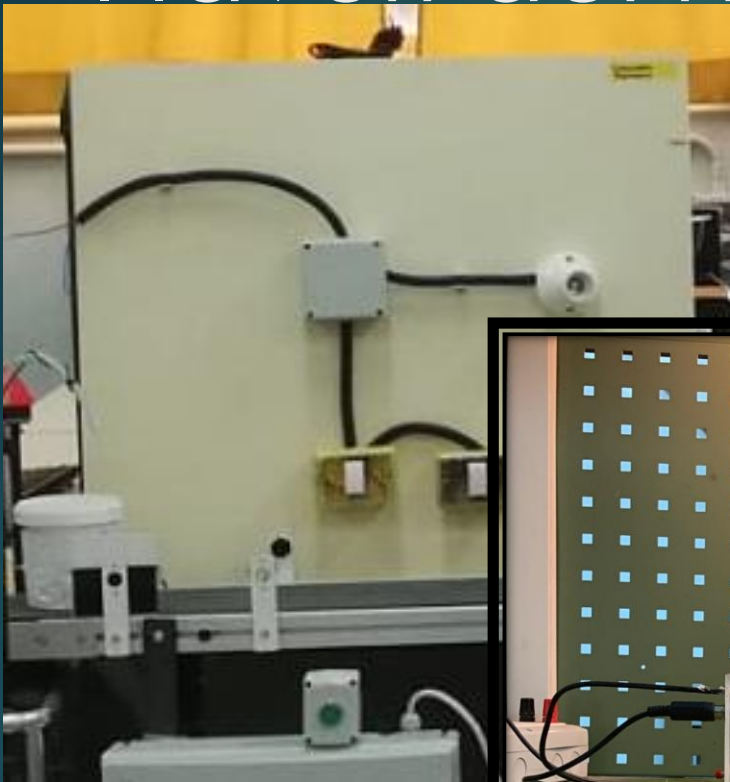


La fresa e la stampante 3D



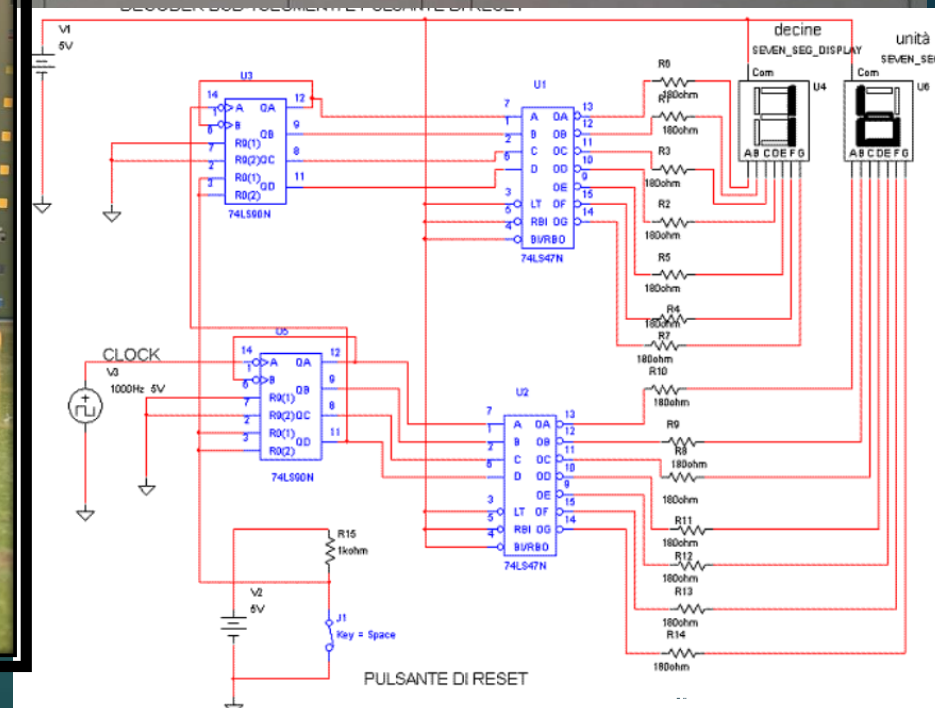
I lavori dei nostri ragazzi

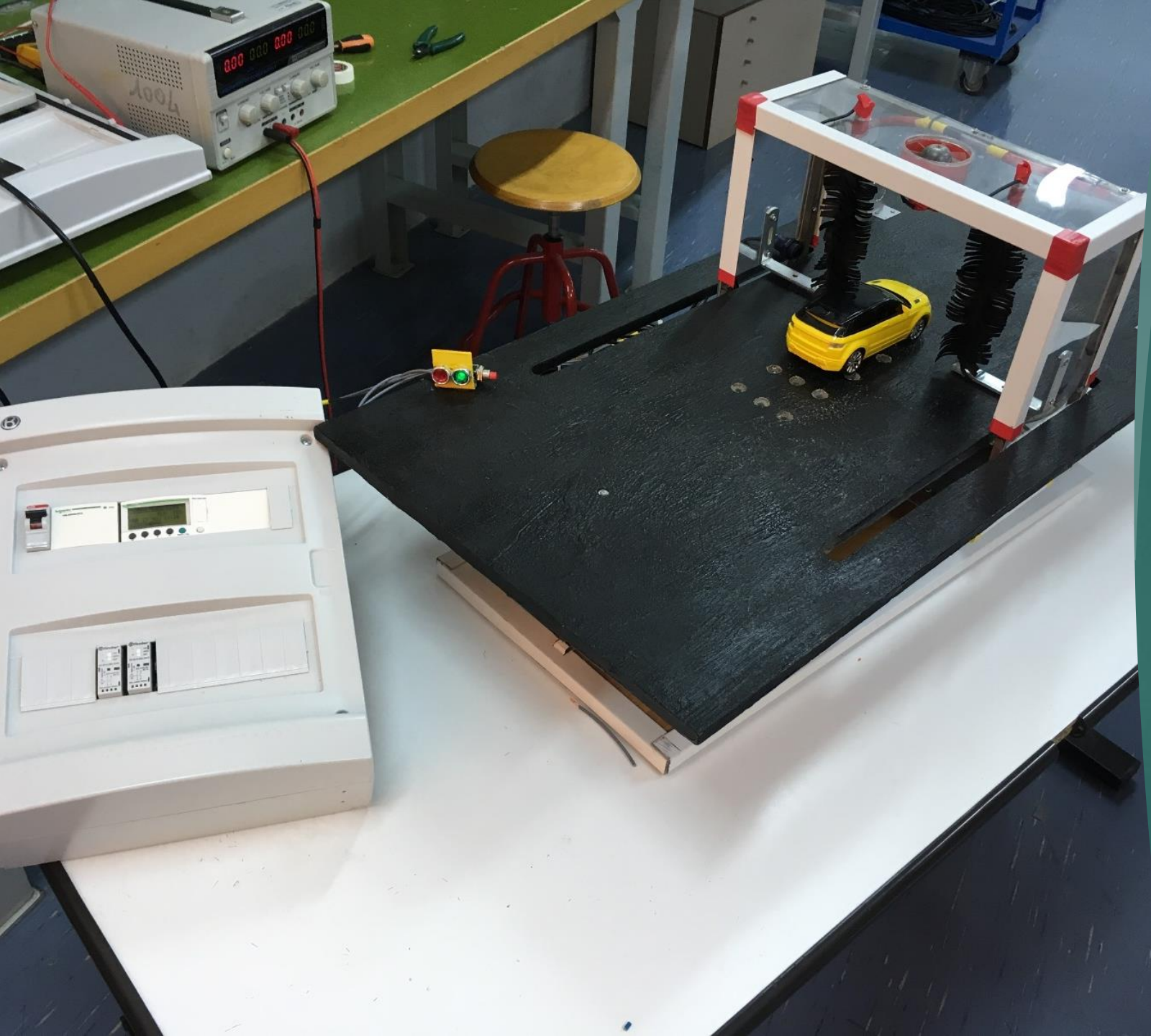
Semaforo



Impianto elettrico

Contatori: possono essere usati negli autovelox o come cronometri





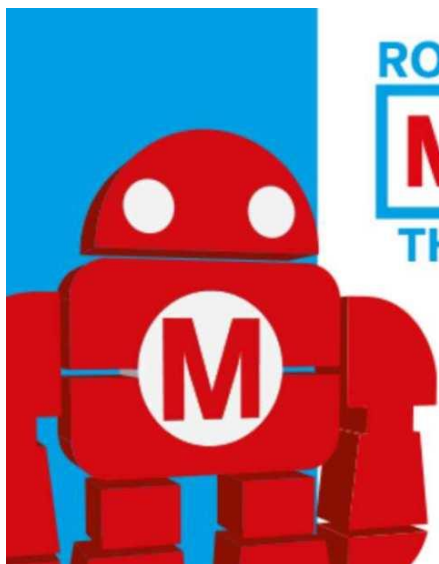
Altri progetti:
autolavaggio
automatizzato



Distributore automatico di lattine



PREMIO
SCUOLA
DIGITALE



ROME

Maker Faire

THE EUROPEAN EDITION

OTTOBRE
8-10

...fino ai
progetti che ci
hanno portato
a partecipare
a eventi
nazionali

L'impianto di miscelazione



[Maker Faire Rome 2019 @ MFR2019](#)





■ PREMIO

■ SCUOLA

■ DIGITALE



Amadeus:
la casa
domotica

App di Autobot tramite Telegram

USERNAME: avincibot
PASSWORD: autobus

Provare per crederci!

Ecco come si lavora....

<https://www.youtube.com/watch?v=RA2erxDhTg4>